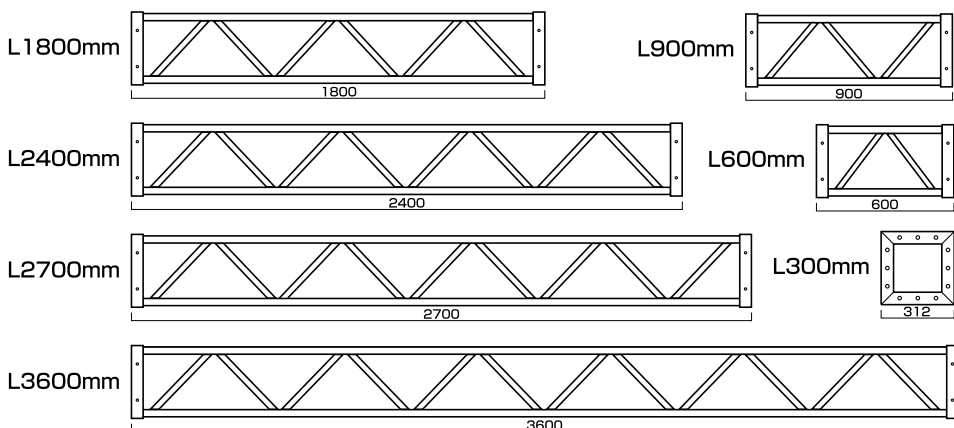
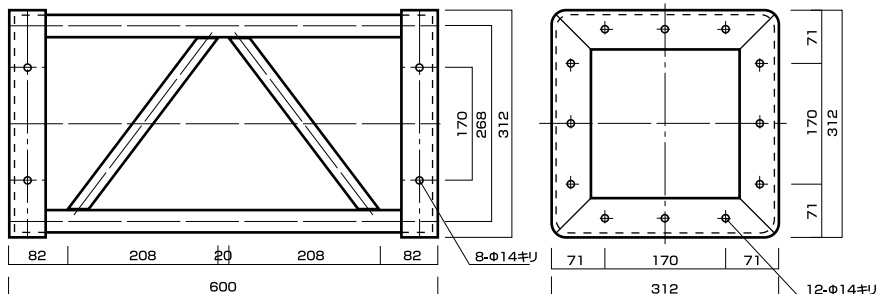


## N トラス 300 BOX アルミ もっともポピュラーなトラスです。

	サイズ/mm	重量 参考値
Nトラス300 BOX [312mm × 312mm]	L 300	4.6kg
	L 600	5.6kg
	L 900	7.2kg
	L 1200	8.6kg
	L 1800	11kg
	L 2400	13kg
	L 2700	14kg
	L 3600	18kg

材質 : アルミ合金 6061 T6

	仕様サイズ/mm
主材断面	φ32×3.0
ラチス材断面	φ20×2.5
フランジ断面	t6×50×50
ボルト	M12
アンカー	M10



## N トラス 450 BOX アルミ O仕様 強度面・耐荷重にすぐれ、大型の構造物に最適です。

	サイズ/mm	重量 参考値
Nトラ450 BOX O仕様 [450mm × 450mm]	L 450	10kg
	L 900	15kg
	L 1800	21kg
	L 2400	25kg
	L 2700	28kg
	L 3600	34kg

材質 : アルミ合金 6061 T6

主材 : 42.7径 X 3.0厚さ  
 ラチス : 30径 X 3.0厚さ  
 フランジ断面 : T6-65-65

